

Parameters MDL- en pathologieverslag ColonIS

Auteur: Marc de Graauw
Versie: 2, 27 januari 2014

Inhoudsopgave

1. Inleiding	2
2. Zorgverlener en -instelling	2
3. Identificatie pathologieverslagen.....	4

1. Inleiding

Dit document beschrijft de toegestane waarden voor enkele velden van het MDL en pathologieverslag voor ColonIS.

Dit document dient in samenhang gelezen te worden met:

- Infrastructuur documentuitwisseling zorginstellingen
- Beveiliging documentuitwisseling zorginstellingen
- Configuratie infrastructuur ColonIS

De complete beschrijving van het MDL verslag is te vinden op:

<http://decor.nictiz.nl/rivmsp/>

In de laatste versie van "Configuratie infrastructuur ColonIS" is te vinden welke versies van het MDL verslag in acceptatie/productie gebruikt worden.

Versie	Datum	Wijzigingen
1	10 september 2013	Groter voorgaand document gesplitst.
2	27 januari 2014	Precieze verwerking van id instelling / locatie in ColonIS beschreven.

2. Zorgverlener en -instelling

In de context van ColonIS zijn de volgende zorgverleners relevant:

- de uitvoerder van de coloscopie
- de autoriseerder van het coloscopieverslag
- de patholoog die de bipten analyseert
- de autoriseerder van het pathologieverslag.

De autoriseerder mag dezelfde zijn als de uitvoerder, maar dat hoeft niet het geval te zijn. Andere betrokken personen worden niet opgenomen. Wanneer bijvoorbeeld het coloscopieverslag wordt gedicteerd en door een andere persoon ingevoerd, is nog steeds alleen de uitvoerder van de coloscopie van belang.

Er zijn drie soorten organisaties relevant:

- de zorginstelling onder wiens verantwoordelijkheid de coloscopie wordt uitgevoerd;
- de locatie waar de coloscopie wordt uitgevoerd (coloscopielaat);
- het laboratorium dat de pathologische analyse uitvoert.

Een zorginstelling kan een of meer coloscopielaatjes kennen.

In een CDA document kunnen op verschillende plaatsen zorgverlener en -instelling opgenomen worden. De volgende dienen gevuld te zijn:

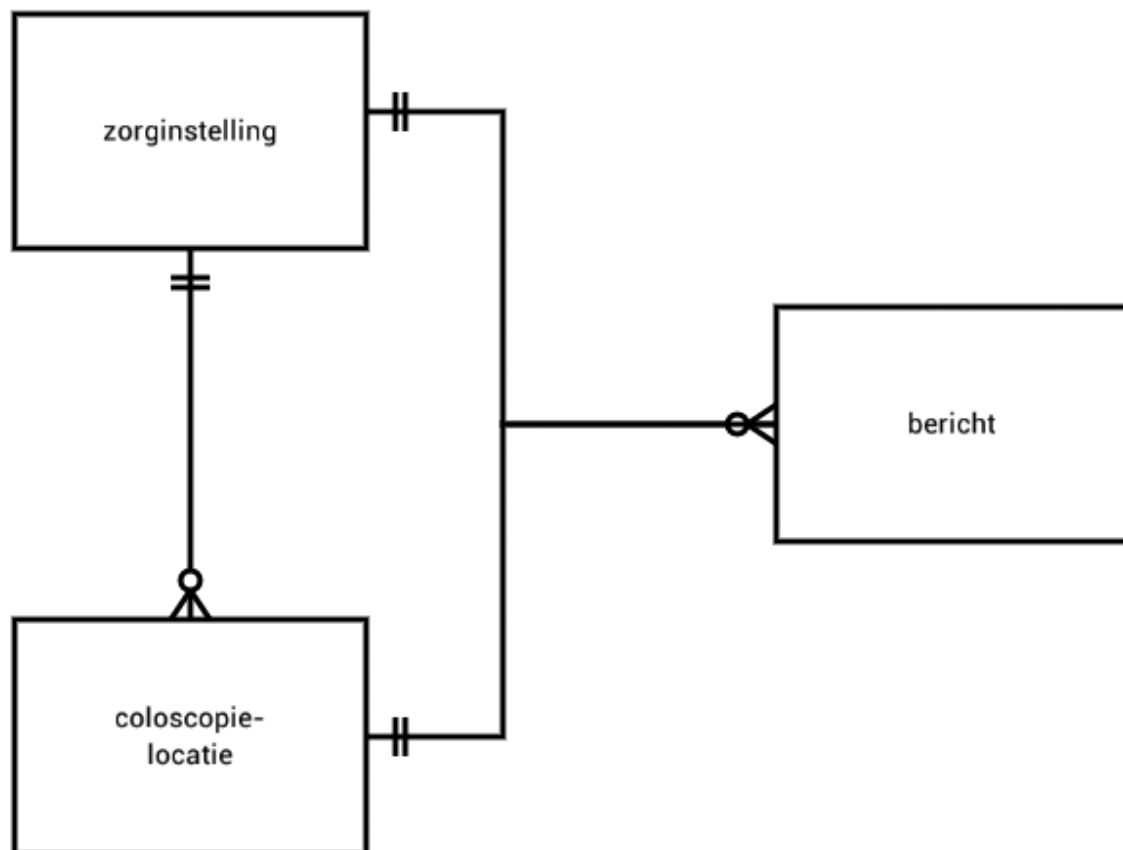
ClinicalDocument/author/assignedAuthor	MDL	De uitvoerder van de coloscopie.
	PA	De patholoog die de analyse verricht.
ClinicalDocument/custodian	MDL	De zorginstelling of coloscopielaat.
	PA	Het pathologielaat.
ClinicalDocument/legalAuthenticator	MDL	De autoriseerder van het coloscopieverslag.
	PA	De autoriseerder van het pathologieverslag.
/ClinicalDocument/documentationOf/serviceEvent/performer	MDL	De uitvoerder van de coloscopie en de zorginstelling of coloscopielaat.
	PA	De patholoog die de analyse verricht en het pathologielaat.

In author en performer staat dus altijd dezelfde zorgverlener. Dito staat in custodian en performer dezelfde zorginstelling. ColonIS zal de inhoud van performer gebruiken om te kijken of de zorgverlener en -instelling bekend zijn. In author mag ook de zorginstelling genoemd worden.

De volgende identificaties worden gebruikt in de berichten voor organisaties en zorgverleners:

persoon/organisatie	extension	root
Zorgverlener coloscopie	UZI nummer	2.16.528.1.1007.3.1
Patholoog	PALGA nummer	Een OID van PALGA
Zorginstelling coloscopie	URA	2.16.528.1.1007.3.3
Coloscopielocatie	zelf uitgegeven id	Een OID van de instelling zelf
Pathologielastratorium	PALGA nummer	Een OID van PALGA

In een MDL bericht mogen als uitvoerende organisatie zowel een coloscopielocatie als een zorginstelling gebruikt worden voor identificatie. In ColonIS horen bij een zorginstelling nul of meer coloscopielocaties. Een bericht hoort altijd óf bij een zorginstelling óf bij een coloscopielocatie.



De toewijzing van berichten gaat in ColonIS als volgt. In de performer in het CDA staan een of meerdere ID's in assignedEntity/representedOrganization/id. ColonIS gaat daar als volgt daarmee om bij het bepalen welke organisatie aan het bericht gekoppeld moet worden:

- De ID elementen worden doorgelopen (in niet gedefinieerde volgorde).
- Als het ID een URA is dan wordt de organisatie (zorginstelling of coloscopielocatie) op basis van deze URA opgezocht. Dit zelfde wordt gedaan bij een OID.

- Als er een zorginstelling gevonden wordt, wordt doorgedaan met doorlopen van de ID's zodat misschien nog een coloscopiële locatie gevonden wordt op basis van een van de andere ID's.
- Als een coloscopiële locatie gevonden is na doorlopen van alle ID's wordt deze coloscopiële locatie als organisatie gekozen.
- Als er nog steeds alleen een zorginstelling is, kijken we of er misschien maar één coloscopiële locatie aan de zorginstelling gekoppeld is. Zo ja dan nemen we deze ene coloscopiële locatie in plaats van zorginstelling.
- Als er meerdere coloscopiële locaties gevonden zijn dan is de organisatie niet gevonden (en komt in de lijst niet verwerkte berichten terecht).
- Als er geen coloscopiële locatie aan de zorginstelling gekoppeld is dan blijft het gewoon de zorginstelling als organisatie die aan het bericht gekoppeld wordt.

Wanneer een van beide voorkomt, geschiedt identificatie in ColonIS daarmee, wanneer beide voorkomen wordt de eerste gebruikt. Best practice in deze is één id te gebruiken, dus ofwel de coloscopiële locatie identificeren met de eigen OID en id, ofwel de zorginstelling identificeren met de URA.

De volgende twee velden zijn in eerdere versies genoemd maar zijn vervallen:

ClinicalDocument/informationRecipient
ClinicalDocument/participant

3. Identificatie pathologieverslagen

Pathologieverslagen worden geïdentificeerd met T-nummers of pa-nummers. Een verslag wordt normaal aangeduid met een pa-nummer: Xjj-nnnnn (b.v. T12-60123). Een specifieke versie kan worden aangegeven met de versie-aanduiding (letter) daar achter (b.v. T12-60123A).

Maar de versie wordt tot dusver alleen intern in het lab gebruikt (en heel recent tussen laboratoria onderling waar ook CDA consult uitslagen verstuurd worden), naar buiten toe (MDL) gaat alleen het pa-nummer.

Deze nummers worden opgenomen in de CDA PA verslagen, zonder streepje:

- pa-nummer (zonder volgreter) staat in cda.setId (b.v. T1260123)
- pa-nummer (met volgreter) staat in cda.id (b.v. T1260123A)

Verder is het T-nummer in het MDL-verslag opgenomen in template "Verslag identificatie pathologie" (2.16.840.1.113883.2.4.3.36.10.338):

```
<templateId root="2.16.840.1.113883.2.4.3.36.10.338"/>
  <id extension="T1260224" root="2.16.840.1.113883.2.4.99.3.20"/>
```

Hierin staat het pa-nummer zonder volgreter, en zonder streepje.